

Art Concept Composites

Fiche technique

Valises STYL



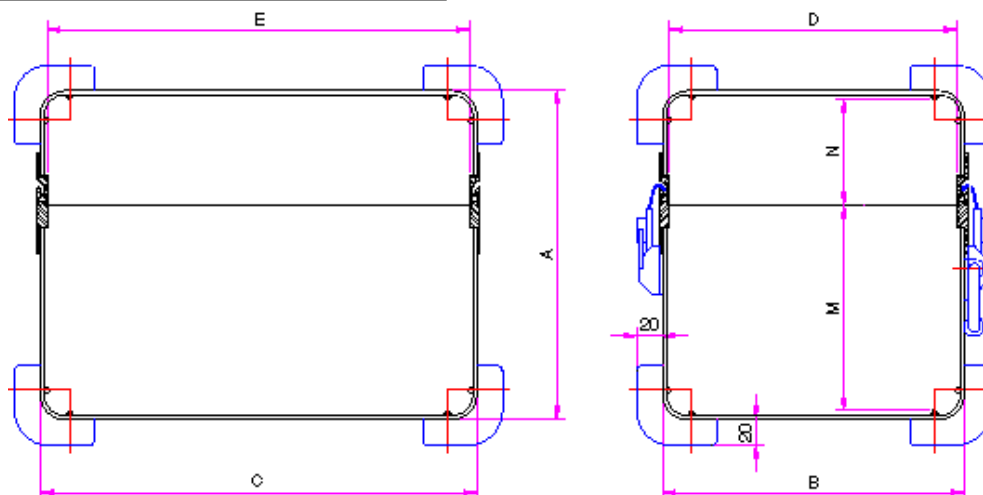
- D'un excellent rapport - protection - robustesse - maniabilité - les STYL sont recommandées pour une utilisation intensive dans les secteurs d'activité de l'armement, l'aéronautique, la recherche géologique, la télécommunication, tests et mesures...

- Ces valises techniques sont particulièrement étudiées pour les environnements à contraintes élevées.

- Etanches IP 64, selon norme NF EN 60 529

Description du standard

- Matière : résine polyester et fibre de verre.
- Couleur : standard blanc
- Profilé de fermeture : alliage léger traité époxy noir.
- Fermeture : grenouillères en acier traité.
- Manutention : poignée en acier traité.
- Protection : 8 butées de coin.



Code Valise	Dimensions externes (mm)			Dimensions internes (en mm)			
	C longueur	B Largeur	A Hauteur	E Longueur	D Largeur	M H. fond	N H. couvercle
14 0275 0051	339	235	235	328	224	160	61
14 0395 0051			355			260	81
14 0275 0052	430	285	235	419	274	160	61
14 0395 0052			355			260	81
14 0275 0050	429	329	235	418	318	160	61
14 0395 0050			355			260	81
14 0375 0053	486	361	335	475	350	260	61
14 0275 0054	498	375	235	486	364	160	61
14 0395 0054			355			260	81
14 0275 0055	545	445	235	534	434	160	61
14 0395 0055			355			260	81
14 0295 0056	430	225	255	419	214	160	81
14 0395 0057	581	480	355	570	469	260	81
14 0395 0058	480	418	355	469	407	260	81
14 0395 0059	560	370	355	549	359	260	81
14 0395 0060	580	500	355	569	489	260	81

Epaisseur polyester : 2,5 mm. Tolérance conforme à NFT 58000. Sur demande, il est possible de réaliser des valises d'une hauteur M inférieure ou supérieure, et d'une hauteur N supérieure, mais il est indispensable de nous consulter.

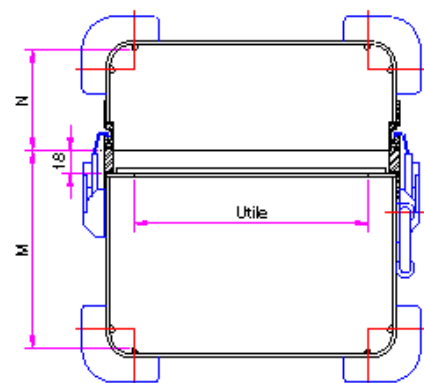
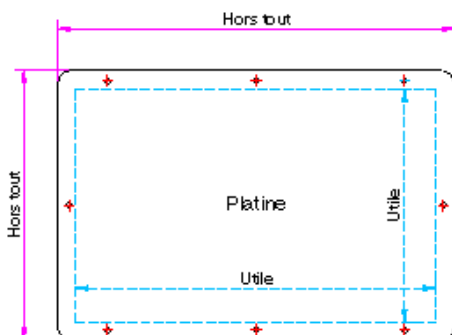
Fiche technique

Equipements STYL

Platines et Trappes

Platines

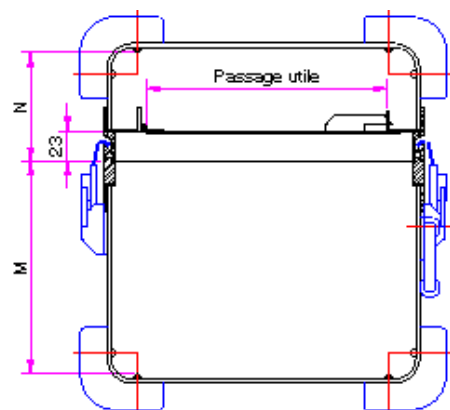
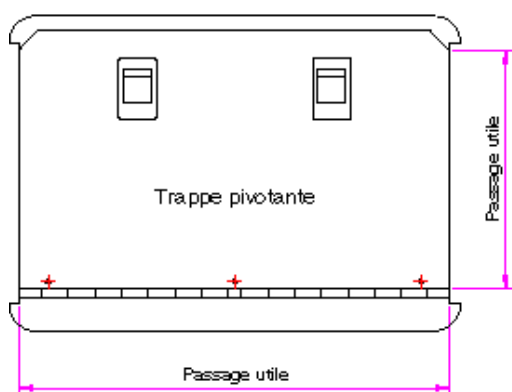
Tolérance conforme à NFT 58000
 Matière : Support platine en alliage léger posé lors de la fabrication.
 Le platine est en alliage aluminium épaisseur 4 mm et peut-être aménagée en fonction de vos besoins.



Pour valise dont le code fini par	Code Support Platine	Code Platine	Dimensions (en mm)	
			Hors tout	Utile
...0051	14 9020 0051	14 9010 0051	322 x 318	293 x 189
...0052	14 9020 0052	14 9010 0052	413 x 268	384 x 239
...0050	14 9020 0050	14 9010 0050	412 x 312	383 x 283
...0053	14 9020 0053	14 9010 0053	469 x 344	440 x 315
...0054	14 9020 0054	14 9010 0054	483 x 360	449 x 327
...0055	14 9020 0055	14 9010 0055	530 x 430	499 x 399

Trappes

Tolérance conforme à NFT 58000
 Matière : Alliage d'aluminium épaisseur 1,5 mm.



Pour valise dont le code fini par	Code trappe Pivotante	Passage Utile (en mm)
...0051	14 9030 0051	328 x 178
...0052	14 9030 0052	419 x 228
...0050	14 9030 0050	418 x 272
...0053	14 9030 0053	475 x 293
...0054	14 9030 0054	496 x 307
...0055	14 9030 0055	534 x 377