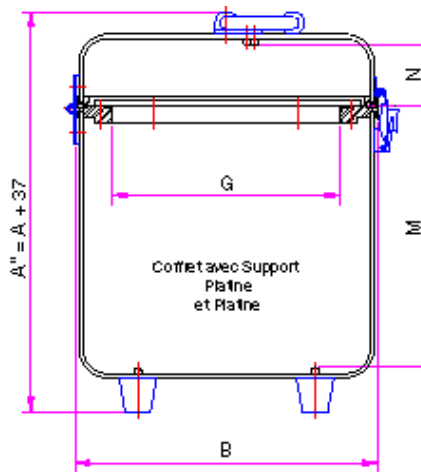
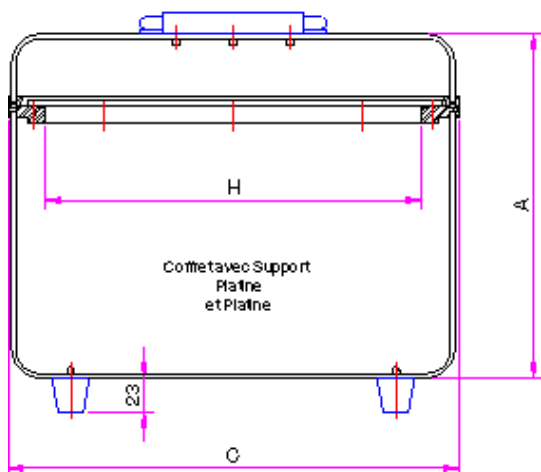
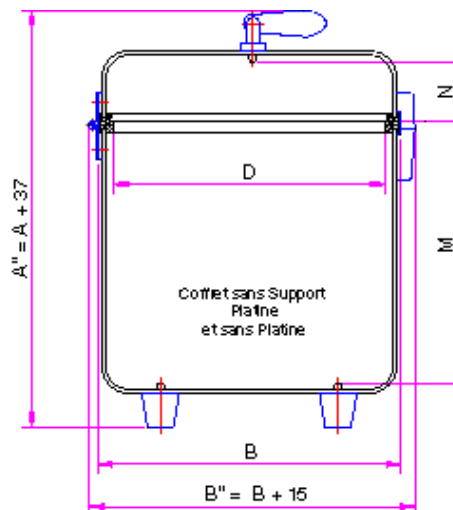
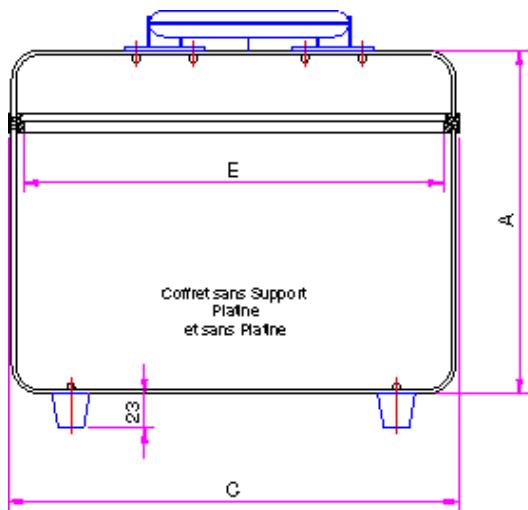


Art Concept Composites

Fiche technique



Coffrets USISTYL



- Extrêmement robustes, légers et compacts, Les USISTYL sont vivement conseillés pour la protection et le transport de matériel de faibles dimensions dans un environnement hostile.
- Ces coffrets techniques offrent un haut degré d'étanchéité au niveau de la platine grâce à leur cadre à effet de ruissellement.
- Etanches IP 649, selon norme NF EN 60 529

Description du standard

- Matière : résine polyester et fibre de verre.
- Couleur : standard blanc.
- Profilé de fermeture : cadre usiné en alliage léger traité OAI, avec ou sans support platine.
- Fermeture :
 - Coffret avec support de platine : grenouillère acier inoxydable et charnières.
 - Coffret sans support de platine : fermeture en acier traité et charnières.
- Manutention : poignée sur le dessus.
- Protection : par 4 pieds ronds.

Tolérance conforme à NFT 58000. Sur demande, il est possible de réaliser des coffrets d'une hauteur M inférieur ou supérieurs, et d'une hauteur N supérieure, mais il est indispensable de nous consulter.

Coffret sans support platine	Dimensions externes			Dimensions internes				Coffret avec support platine	Passage utile		Platine
	C	B	A	E	D	M	N		H	G	
17 4160 0351	220	170	115	198	148	70	30	17 5160 0351	180	130	17 9010 0351
17 4190 0351			145			100		17 5190 0351			
17 4200 0352	305	205	155	284	184	100	40	17 5200 0352	254	154	17 9010 0352
17 4250 0352			205			150		17 5250 0352			
17 4300 0352			255			200		17 5300 0352			
17 4350 0352			305			250		17 5350 0352			
17 4310 0353			435			290		265			
17 4360 0353	315	250		17 5360 0353							
17 4410 0353	365	300		17 5410 0353							
17 4460 0353	415	350		17 5460 0353							